

ZEPTER MASTERPIECE COOKART



АНАЛОГОВ ТЕРМОИНДИКАТОР

ИНСТРУКЦИЯ ЗА УПОТРЕБА



ZEPTER
MASTERPIECE
COOKART

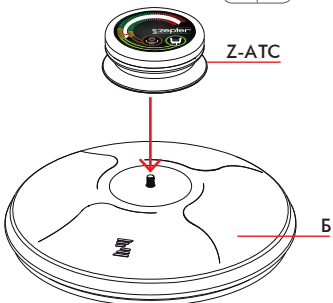
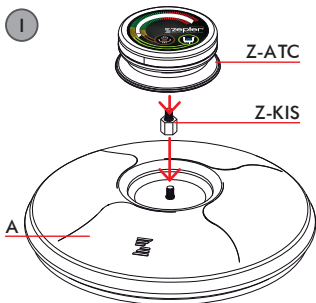
АНАЛОГОВ ТЕРМОИНДИКАТОР

ИНСТРУКЦИЯ ЗА УПОТРЕБА

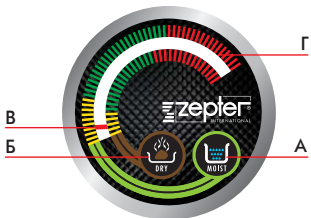
СЪДЪРЖАНИЕ

ВЪВЕДЕНИЕ	стр.3
ОБЩИ ХАРАКТЕРИСТИКИ	стр.3
• ПОТРЕБИТЕЛСКИ ИНТЕРФЕЙС	стр.3
• ТЕМПЕРАТУРНИ СКАЛИ	стр.3
ОБЩО ОПИСАНИЕ	стр.4
КАК РАБОТИ	стр.4
• ГОТВЕНЕ БЕЗ ВОДА	стр.4
• ПЪРЖЕНЕ/ПЕЧЕНЕ БЕЗ МАЗНИНА	стр.5
ВНИМАНИЕ	стр.5
ПОДДЪРЖАНЕ	стр.7
ТЕХНИЧЕСКИ ДАННИ Z-ATC	стр.7
ТЕХНИЧЕСКИ ДАННИ Z-KIS	стр.7

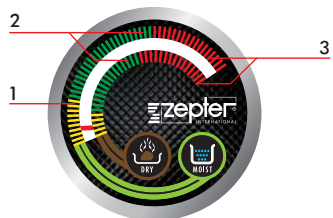
I



II



III



СЪДЪРЖАНИЕ

1 Аналогов термоиндикатор Z-ATC (Снимка I)

A Капак с вдлъбнатина. Използвайте преходния винт Z-KIS между капака и Z-ATC. Първо завинтете Z-KIS на капака и след това Z-ATC.

B Плосък капак. Преходният винт Z-KIS не е необходим при плоски капаци. Завинтете Z-ATC директно на капака.

ВЪВЕДЕНИЕ

Тази инструкция за употреба описва структурата и основните функционални характеристики на аналоговия термоиндикатор на Zepter. Прочетете внимателно тези инструкции преди първата употреба на уреда.

ОБЩИ ХАРАКТЕРИСТИКИ

Температурният обхват на аналоговия термоиндикатор на Zepter при работа варира от +20°C до +85°C. Температурният обхват при съхранение на уреда варира от -10°C до +45°C.



ПОТРЕБИТЕЛСКИ ИНТЕРФЕЙС (Снимка II)

Потребителският интерфейс на аналоговия термоиндикатор на Zepter се състои от следните елементи:

A Скала за готвене във влажна среда (Moist) **B** Скала за готвене в суха среда (Dry)
B Стрелка за температура **Г** Участък за движение на стрелката за температура

ТЕМПЕРАТУРНИ СКАЛИ (Снимка III)

Има две различни температурни скали, като и двете съдържат три цветни участъка (**жълт**, **зелен** и **червен**): външната скала показва температурния обхват при влажно готвене, а вътрешната скала - при сухо готвене. Цветовете на температурната скала показват трите етапа на процеса на готвене:

- 1. Жълт участък**  - затопляне
- 2. Зелен участък**  - готвене
- 3. Червен участък**  - прегряване

ОБЩО ОПИСАНИЕ

Аналоговият термоиндикатор на Zepter е уред, който ви позволява да пригответе здравословна храна по правилния начин и при правилната температура, както и да контролирате процеса на готвене, без да е необходимо да повдигате капака. Процесът на „Затворения цикъл“ протича необезпокоявано при готвене. Храната се приготвя в собствените си сокове, при което се запазва хранителната и биологичната ѝ стойност, а вие спестявате до 70% от енергията и времето, и до 30% от храната.

Аналоговият термоиндикатор на Zepter гарантира максимална прецизност и надеждност при отчитането на температурата, като осигурява по-голям контрол върху процеса на готвене.

КАК РАБОТИ

ГОТВЕНЕ БЕЗ ВОДА

- Когато готвите без вода, винаги поставяйте току-що изпакнатата и навлажнена храна в студен съд, като оставите 1/4 от съда празен, или оставите 3 см свободно пространство до ръба на съда и покрийте съда с капак.
- Поставете съда с капак върху студен котлон и включете топлинния източник (средна до висока степен).
- Когато стрелката на аналоговия термоиндикатор на Zepter достигне до половината от зеления участък по скалата за готвене във влажна среда, намалете топлинния източник до минимална степен.
- Храната е приготвена в собствените си сокове, които остават в съда.
- Парата, отделена от храната, остава вътре в съда и се издига до капака. Тъй като капакът е по-студен от останалата част от съда, парата се кондензира при контакта си с него. Течностите, отделени от храната, след това падат под формата на капки на дъното върху храната. Процесът продължава докато храната се приготви перфектно („Затворен цикъл“).
- Формира се водна спойка между ръба на съда и капака, която херметически затваря съда.
- Процесът на готвене приключва след около 20 мин.

ПЪРЖЕНЕ/ПЕЧЕНЕ БЕЗ МАЗНИНА

- Когато се пържи/пече без мазнина, винаги поставяйте месото в предварително нагрят съд.
- Поставете празния, покрит с капак, съд на котлона и включете топлоизточника на максимална степен на нагряване за 5 мин.
- Съдът е готов за пържене/печене, когато стрелката на аналоговия термоиндикатор на Zepfer достигне до половината на зеления участък по скалата за сухо готвене, или когато пуснете няколко капки вода и те започнат да се търкалят върху дъното на съда (т.нар. перла ефект), след не повече от 5 мин.
- Винаги поставяйте месото във вече нагретия празен съд и го натиснете надолу, за да се запече.
- След 30-60 секунди обърнете запеченото месо на обратната му страна и го натиснете отново, докато стане готово.
- Намалете топлоизточника до минимална степен, изключете го или отстранете съда от него.
- Използвайте капак в зависимост от метода на готвене, който сте използвали.
- Процесът на пържене/печене приключва след около 10 мин.



ВНИМАНИЕ

Тази инструкция за употреба е неразделна част от уреда. Прочетете внимателно всички упътвания и съвети за безопасност, включени в нея, тъй като те предоставят важна информация за начина на употреба и поддръжката на уреда. Запазете инструкцията за бъдещи справки.

- В случай че не разбирате описаната информация, не използвайте уреда, а се обърнете към сервизния център на „Цептер-България“ ЕООД.
- Аналоговият термоиндикатор на Zepfer е предназначен само за употреба в домашни условия.
- Забранено е да се правят технически изменения по уреда или да се манипулира.

- Този уред не е предназначен да се използва от хора (включително деца) с намалени физически, сензорни или умствени възможности, и/или липса на опит и познания.
- Уредът не е играчка: не позволявайте на децата да играят с него.
- Не използвайте уреда, в случай че е повреден или, принципно, ако показва признаци на повреда, дефекти или предполагаеми дефекти, след като е паднал или е прегрял.
- Не излагайте уреда директно под влиянието на температури, превишаващи 100°C.
- Не поставяйте уреда във фурна или в микровълнова печка.
- Преди употреба се уверете, че уредът е завинтен правилно на капака.
- Използвайте уреда само с капаци от Z-линията на Zepter Masterpiece CookART.
- Ремонтни дейности могат да бъдат извършвани само от оторизирания сервизен център на „Цептер-България“ ЕООД. Неоторизирани ремонтни дейности могат да доведат до повреда на уреда или до риск за потребителя при употреба.
- Производителят и търговецът не могат да бъдат отговорни за настъпили повреди по уреда, възникнали в резултат на извършени неоторизирани ремонтни дейности на уреда.
- Уредът може да бъде използван само съобразно инструкциите, описани тук. Всяка друга употреба на уреда се счита за неправилна.
- Производителят и търговецът не могат да бъдат отговорни за настъпили повреди по уреда, възникнали в резултат на неправилната, неправомерна или неразумна употреба на уреда.

ПОДДЪРЖАНЕ

Почиствайте аналоговия термоиндикатор на Zepter със суха или влажна кърпа след всяка употреба. Ако е необходимо, можете да го измивате и под течаща вода.

ТЕХНИЧЕСКИ ДАННИ Z-ATC

Доставчик:	MENFI INDUSTRIA SPA
Модел:	Z-ATC 040056500 Zepter аналогов термоиндикатор
Размери:	Ø 75 мм, 30 мм височина
Тегло:	около 70 г
Температурен обхват:	+20°C - +85°C (при работа)
Влажност на въздуха:	10-90% и.г.

ТЕХНИЧЕСКИ ДАННИ Z-KIS

Доставчик:	MENFI INDUSTRIA SPA
Модел:	Z-KIS 050060300
Описание:	преходен винт
Материал:	месинг
Размери:	2xM5 10x18 мм
Тегло:	около 8 г

ZEPTER СОБСТВЕНИ КОМПАНИИ

ZEPTER ALBANIA, *Tirana*
 ZEPTER AUSTRALIA, *Sydney*
 ZEPTER AUSTRIA, *Vienna*
 ZEPTER AZERBAIJAN, *Baku*
 ZEPTER BELARUS, *Minsk*
 ZEPTER BOSNIA AND HERZEGOVINA, *Sarajevo, Banja Luka*
 ZEPTER BRAZIL, *São Paulo*
 ZEPTER BULGARIA, *Sofia*
 ZEPTER CANADA, *Toronto*
 ZEPTER CROATIA, *Zagreb*
 ZEPTER CZECH REP., *Prague*
 ZEPTER EGYPT, *Cairo*
 ZEPTER ESTONIA, *Tallinn*
 ZEPTER FRANCE, *Paris*
 ZEPTER GERMANY, *Mönchengladbach*
 ZEPTER HUNGARY, *Budapest*
 ZEPTER INDIA, *Bangalore*
 ZEPTER ITALY, *Milan*
 ZEPTER JORDAN, *Amman*
 ZEPTER KAZAKHSTAN, *Almaty*
 ZEPTER LATVIA, *Riga*
 ZEPTER LITHUANIA, *Vilnius*
 ZEPTER MACEDONIA, *Skopje*
 ZEPTER MOLDOVA, *Chisinau*
 ZEPTER MONTENEGRO, *Podgorica*
 ZEPTER NEW ZEALAND, *Auckland*
 ZEPTER POLAND, *Warsaw*
 ZEPTER PRINCIPALITY OF MONACO, *Monte Carlo*
 ZEPTER ROMANIA, *Bucharest*
 ZEPTER RUSSIA, *Moscow*

ZEPTER SERBIA, *Belgrade*
 ZEPTER SLOVAKIA, *Bratislava*
 ZEPTER SLOVENIA, *Slovenj Gradec*
 ZEPTER SOUTH KOREA, *Seoul*
 ZEPTER SPAIN, *Madrid*
 ZEPTER SWITZERLAND, *Wollerau*
 ZEPTER UNITED KINGDOM, *London*
 ZEPTER UKRAINE, *Kiev*
 ZEPTER USA, *North Bergen*

ZEPTER ЕКСКЛУЗИВНИ ДИСТРИБУТОРИ

ARMENIA, *Moosmann Pharmaceuticals LLC*
 CYPRUS, *Lifes Quality Ltd*
 GEORGIA, *Moosmann Pharmaceuticals LLC*
 HONG KONG, *Wessen*
 INDONESIA, *P.T. Tri Srikandi Jaya Ind.*
 IRAQ, *United Pharma International*
 ISRAEL, *A.L.N. Israel*
 JAPAN, *Aglax Inc.*
 MEXICO, *THI of Switzerland SA*
 DE CV
 SAUDI ARABIA, *United Pharma International*
 SOUTH KOREA, *Angel Korea Ltd.*
 TAJIKISTAN, *Moosmann Pharmaceuticals LLC*
 UAE, *Amerat AL-Sham Trading*
 UZBEKISTAN, *Moosmann Pharmaceuticals LLC*
ZEPTER НЕЗАВИСИМИ ДИСТРИБУТОРИ
 ANGOLA, *Nebojsa CC*
 ARMENIA, *Travelon Ltd., ArKaEd LLC, Praha Ltd.*
 BELGIUM, *Haromed BVBA, Trendy Cook*
 DENMARK, *Govinda Consult APS*
 FINLAND, *Iiri Heinilä KY*
 GEORGIA, *King Style*

GERMANY, *Sefeld MVZ Deutschland GmbH, Mack GmbH, Miletic Mladen*
 GREECE, *Lifes Quality Ltd*
 HOLLAND, *Trendy Cook, Haromed BVBA*
 HONG KONG, *Gold Beauty Ltd., Solutions Health Care, Colourmix Cosmetics Co. Ltd.*
 KOSOVO, *Home Style*
 KUWAIT, *Royal Beauty Group Co. W.L.L.*
 LEBANON, *Maalouf Bros Trading Co. SAL*
 LUXEMBOURG, *Bijelic Mustafa, Lomoschitz Tibor*
 MACAU, *Wessen*
 MALAYSIA, *Sun Health Care (M) Sdn Bhd*
 MONGOLIA, *Zofir Co. Ltd., Namir LLC*
 NAMIBIA, *Nebojsa CC*
 NORWAY, *Malkord AS*
 PHILIPPINES, *BCP Dermatological Corp.*
 PORTUGAL, *Lar Puro Lda*
 PEOPLE'S REPUBLIC OF CHINA, *Glorious Union Medtech Corporation (GUMT)*
 SINGAPORE, *ZenYu Pacific Pte Ltd.*
 SOUTH AFRICA, *Nebojsa CC*
 SOUTH KOREA, *Woongjin ThinkBig Co. Ltd.*
 SWEDEN, *Interscandicom, Galo Medical AB*
 SWITZERLAND, *Z-Elite GmbH, Life Resonance AG, Bamix SA, Physiotherapie 011, PWS International AG, Multi Nationaler Vertrieb GMBH*
 SYRIA, *Lady World Trading Co.*
 TAIWAN, *Glorious Union Medtech Corporation (GUMT)*
 TURKEY, *Zepter Koleksiyonları Paz. Org. Dan.ve Dis Tic. Ltd. Sti.*
 UZBEKISTAN, *Comfort Ltd. JV*
 ZIMBABWE, *Nebojsa CC*